

Pistole per l'applicazione di adesivo termofusibile SolidBlue[®]



Le pistole e i moduli SolidBlue possono garantire fino a una durata doppia rispetto ai moduli e alle pistole con i più elevati standard industriali, riducendo i costi di sostituzione dei moduli.

Pistole e moduli SolidBlue:

- Assicurano un funzionamento affidabile che dura nel tempo
- Riducono i costi di ricambio dei moduli
- Sono dotati della nuova tecnologia * EasyOn™ per un'installazione più rapida

Il funzionamento con azionamento AO/AC e AO/SC è segnalato da codici colore.

La copertura in plastica del modulo svolge un'azione protettiva in caso di contatto accidentale

La porta di ispezione consente di monitorare visivamente le prestazioni del modulo

Le tenute Myritex™ prolungano la vita del modulo

Le coperture laterali sul corpo pistola impediscono l'ingresso allo sporco e alla polvere

Le resistenze con diametro maggiorato migliorano il riscaldamento della pistola e ne aumentano la durata.

Le pistole e i moduli SolidBlue sono disponibili in due modelli : Le pistole SolidBlue S presentano un meccanismo di attuazione aria apre/molla chiude(AO/SC) e le pistole SolidBlue A invece, presentano un meccanismo di attuazione aria apre/aria chiude (AO/AC).

La durata in servizio di ambedue le pistole arriva fino al doppio della vita utile delle pistole standard Nordson H-200.

I moduli sono completamente revisionabili e i principali componenti del corpo pistola (sensori e resistenze) sono facilmente accessibili, per semplificare e velocizzare la manutenzione. Il nuovo strumento di configurazione Best Choice™ consente di determinare rapidamente il corpo pistola più adatto alla vostra applicazione, minimizzando l'esigenza di utilizzare pistole speciali e riducendo i tempi di consegna.

L'esclusiva tecnologia EasyOn assicura:

- Un'accoppiamento tra modulo e corpo pistola semplice e perfetto
- Un'installazione più semplice e sicura (specie sui corpi pistola situati in punti difficili da raggiungere)
- Compatibilità con le pistole esistenti (i moduli SolidBlue si adattano a tutti i corpi pistola Nordson H400 esistenti)



Il marchio EasyOn è garanzia della qualità Nordson.

* Brevetto richiesto

Pistole per l'applicazione di adesivo termofusibile SolidBlue[®]



Le pistole SolidBlue A vengono fornite con le elettrovalvole Nordson Saturn[®] già installate, che ne ottimizzano le prestazioni.

Specifiche

Temperatura operativa	230° C (450° F) max
Pressione operativa dell'aria ¹	da 3.1 a 5.5 bar (da 45 a 80 psi)
Pressione idraulica d'esercizio	103 bar (1.500 psi) max
Velocità operativa	Oltre 3500 cicli al minuto
Ugelli di precisione ²	Singoli, apertura multipla, angolo retto
Elettrovalvole Saturn [®] ³	Si consigliano elettrovalvole ad alta temperatura Nordson Saturn 24 VDC
Impianto elettrico	240 VAC, 50/60 Hz 200 VAC, 50/60 Hz opzionale

Note:

¹ Soglie consigliate. Per un funzionamento uniforme della pistola è necessaria aria asciutta, regolata e non lubrificata.

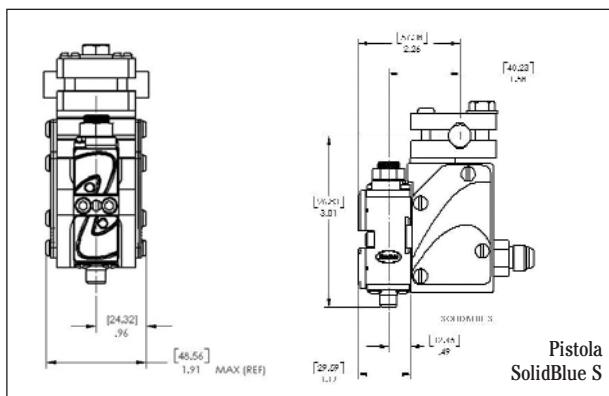
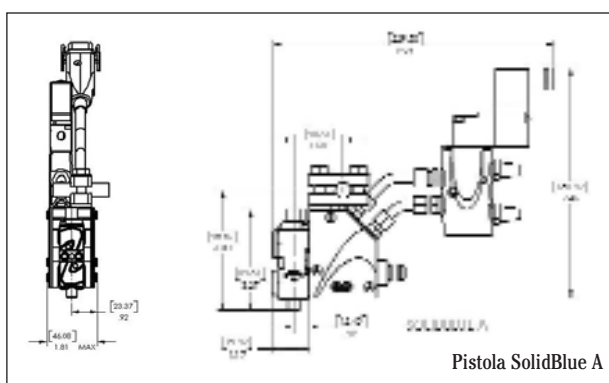
² Disponibili ugelli con diametri ed interessi diversi.

³ Per non compromettere la qualità dell'applicazione e la durata del modulo, Nordson raccomanda l'utilizzo di elettrovalvole Nordson Saturn 24 VDC ad alta temperatura.



Le coperture plastiche dei moduli sono codificate da diversi colori, per facilitare l'individuazione dei dispositivi : AO/AC (blu) o AO/SC (nero); il colore grigio indica la configurazione otturatore/sede.

Dimensioni



Per ulteriori informazioni, potrete rivolgerVi al nostro funzionario tecnico-commerciale, oppure metterVi in contatto con la sede Nordson a Voi più vicina.

Nordson Italia S.p.A.
 Centro Direzionale Milano Oltre
 Palazzo Tintoretto
 Via Cassanese, 224
 20090 Segrate MI

Tel. 02 2166841
 Fax Servizio Clienti 02 26926790
 Fax Servizio After Market 02 26926699
 Fax Generale vendite e marketing 02 21871558
 e-mail: italyadhesives@it.nordson.com

www.nordson.com

