

Pistole per l'applicazione di adesivo termofusibile ClassicBlue[®]



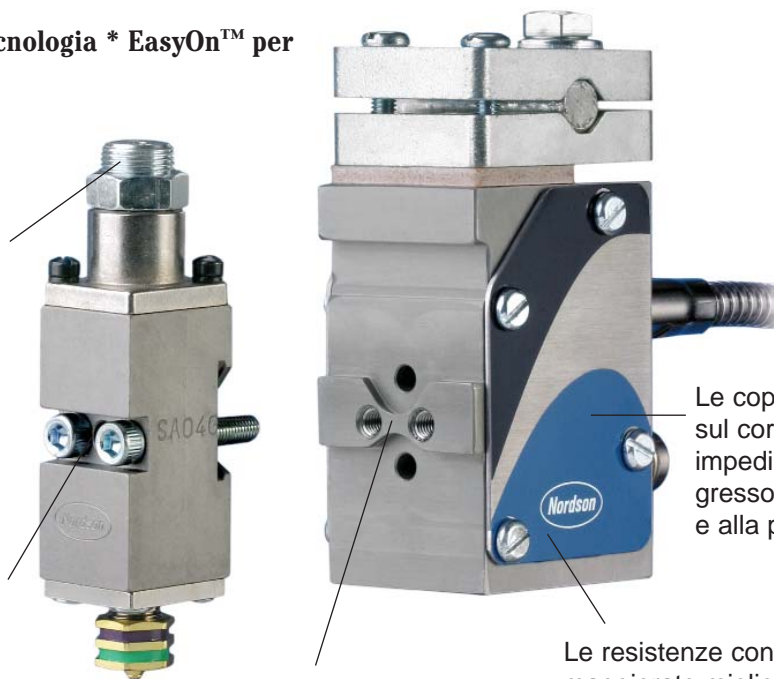
Le pistole e i moduli ClassicBlue garantiscono un funzionamento di lunga durata ed una manutenzione semplificata

Pistole e moduli ClassicBlue:

- Assicurano la stessa affidabilità e durata delle pistole Nordson H-200
- Presentano un design semplificato per una manutenzione più facile e veloce
- Sono dotati della nuova tecnologia * EasyOn™ per un'installazione più rapida

Il nuovo design della vite di taratura impedisce modifiche accidentali delle regolazioni

La porta di ispezione consente di monitorare visivamente le prestazioni del modulo



La tecnologia EasyOn facilita l'installazione e la manutenzione

Le coperture laterali sul corpo pistola impediscono l'ingresso allo sporco e alla polvere

Le resistenze con diametro maggiorato migliorano il riscaldamento della pistola e ne aumentano la durata

Le pistole e i moduli ClassicBlue sostituiscono le pistole ed i moduli Nordson serie H-200. I moduli sono completamente revisionabili e i principali elementi del corpo pistola (sensori, resistenze) sono facilmente accessibili, per semplificare e velocizzare la manutenzione.

Il nuovo strumento di configurazione Best Choice™ consente di determinare rapidamente il corpo pistola più adatto alla vostra applicazione, minimizzando l'esigenza di utilizzare pistole speciali e riducendo i tempi di consegna.

Disponibile in tre varianti:

- ClassicBlue pistola standard: aria apre/molla chiude (AO/SC) con configurazione otturatore/sede
- ClassicBlue pistola RC: aria apre/molla chiude (AO/SC), configurazione ago e sede a cavità ridotta
- ClassicBlue pistola Z: aria apre/ molla chiude (AO/SC), configurazione ugello cavità zero e ago

L'esclusiva tecnologia EasyOn assicura:

- Un accoppiamento tra modulo e corpo pistola perfetto
- Un'installazione più semplice e sicura (specie sui corpi pistola situati in punti difficili da raggiungere)
- Compatibilità con le pistole esistenti (i moduli ClassicBlue si adattano a tutti i corpi pistola Nordson H200 esistenti)



Il marchio EasyOn è garanzia della qualità Nordson.

* Brevetto richiesto



Le elettrovalvole Nordson Saturn[®] ottimizzano le prestazioni delle pistole ClassicBlue.



Il sistema EasyOn per l'accoppiamento facilitato tra modulo e corpo della pistola velocizza l'installazione e la manutenzione.

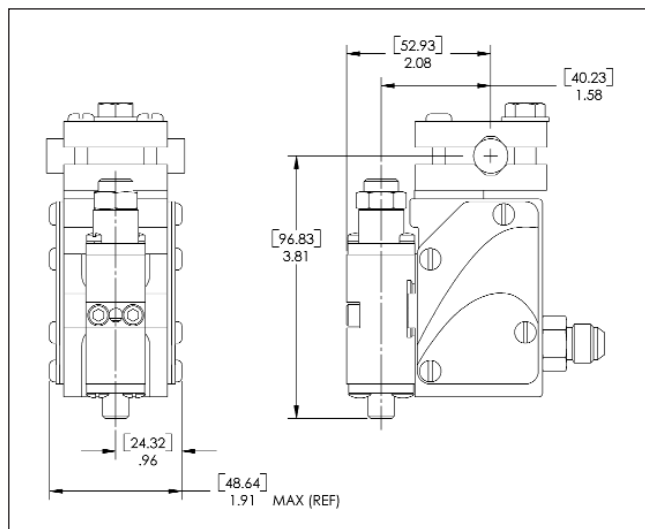
Specifiche

Temperatura operativa	230° C (450° F) max
Pressione operativa dell'aria¹	da 0.28 a 0,48 MPa (da 40 a 70 psi)
Pressione idraulica d'esercizio	103 bar (1.500 psi) max
Velocità operativa	Oltre 3500 cicli al minuto
Diametro degli ugelli integrati²	0,2; 0,3; 0,4; 0,5; 0,8; 1,0 mm. 0.008, 0.012, 0.016, 0.020, 0.032, 0.040 in.
Elettrovalvole Saturn[®] ³	Si consigliano elettrovalvole ad alta temperatura Nordson Saturn 24 VDC
Impianto elettrico	240 VAC, 50/60 Hz 200 VAC, 50/60 Hz opzionale

Note:

- ¹ Soglie consigliate. Per un funzionamento uniforme della pistola è necessaria aria asciutta, regolata e non lubrificata. Il rendimento e la durata del modulo possono risultare inferiori operando al di fuori della soglia consigliata. Il volume d'aria necessario varia a seconda della configurazione della pistola e dell'applicazione.
- ² Il diametro degli ugelli deve essere specificato al momento in cui la pistola viene acquistata; gli ugelli sono un componente integrato dei moduli per pistola cavità zero.
- ³ Per non compromettere la qualità dell'applicazione e la durata del modulo, Nordson raccomanda l'utilizzo di elettrovalvole Nordson Saturn 24 VDC ad alta temperatura.

Dimensioni



Per ulteriori informazioni, potrete rivolgerVi al nostro funzionario tecnico-commerciale, oppure metterVi in contatto con la sede Nordson a Voi più vicina.

Nordson Italia S.p.A.
 Centro Direzionale Milano Oltre
 Palazzo Tintoretto
 Via Cassanese, 224
 20090 Segrate MI

Tel. 02 2166841
 Fax Servizio Clienti 02 26926790
 Fax Servizio After Market 02 26926699
 Fax Generale vendite e marketing 02 21871558
 e-mail: italyadhesives@it.nordson.com

www.nordson.com

